

NL Handleiding

http://www.arcmanuals.com/MANUAL_A4_NL.pdf

Handleiding - Inhoud

| | |
|--|-----|
| Waarschuwing voor apparaten met koelmiddel R290 | 1 |
| Algemene waarschuwingen / Opslag en houten verpakking | 2/3 |
| 1. Installatie- en gebruiksaanwijzing | 4 |
| 1.1 Installatie van het apparaat | 4 |
| 1.2 Werkingstemperatuur | 4 |
| 2. Gebruik | 5 |
| 2.1 Inleggen van het vriesproduct | 5 |
| 2.2 Elektrische aansluiting | 6 |
| 2.2.1 Aansluiting LED-verlichting d.m.v. extra kabel | 6 |
| 2.2.2 Datakabel | 6 |
| 3. Inwerkingstelling | 6 |
| 4. Bedieningspaneel | 6 |
| 4.1 Apparaat met mechanische thermostaat | 6 |
| 4.2 Apparaat met elektronische temperatuurregelaar DIXELL | 6 |
| 4.2.1 Definitie van de toetsen | 6/7 |
| 4.2.2 Temperatuurregeling | 7 |
| 4.2.3 Wijziging van de meeteenheid | 7 |
| 4.2.4 Instellen realtimeklok | 7 |
| 4.2.5 Alarminformatie | 7 |
| 4.2.6 Wijziging van de werkingstemperatuurklasse | 7 |
| 4.3 Elektronische temperatuurregelaar, model DANFOSS | 7 |
| 4.3.1 Definitie van de toetsen | 8 |
| 4.3.2 Wijziging van de temperatuurwaarden | 8 |
| 4.3.3 Wijziging van de temperatuureenheid | 8 |
| 4.3.4 Wijziging van de werkingstemperatuurklasse | 8 |
| 4.3.5 Interne reset van de regelaar / Fabrieksinstellingen | 8 |
| 4.3.6 Instellen realtimeklok | 8 |
| 4.3.7 Alarminformatie | 8/9 |
| 5. Ontdooisysteem | 9 |
| 5.1 Automatisch ontdooisysteem met realtimeklokprogrammering | 9 |
| 5.1.1 Ontdooisysteem met regelaar DANFOSS AK-CC 210 A | 9 |
| 5.1.2 Ontdooisysteem met regelaar DIXELL XR 77 CX | 9 |
| 5.2 Apparaten zonder ontdooisysteem | 9 |
| 6. Onderhoud / Reiniging | 10 |
| 6.1 Reiniging buitenkant | 10 |
| 6.2 Reiniging binnenkant | 10 |
| 6.2.1 Apparaten met halfautomatisch ontdooisysteem | 11 |
| 6.2.2 Apparaten met automatisch ontdooisysteem | 11 |
| 6.2.2.1 Verticale kast (mod. ARV 2.5DE) | 11 |
| 6.3 Reiniging van het plastic frame van de deksels | 12 |
| 6.4 Reiniging van de condensor | 12 |
| 6.5 Reiniging van het glas | 12 |
| 6.5.1 Reiniging buitenkant | 12 |
| 6.5.2 Reiniging binnenkant | 12 |
| 6.6 Vervanging van de led-verlichting | 13 |
| 6.7 Vervanging Van De Led-transformator | 13 |
| 6.8 Extra Verlichting (optioneel) | 13 |
| 7. Verpakking van het product | 14 |
| 7.1 Binnenkant | 14 |
| 7.1.1 Apparaten zonder ontdooisysteem | 14 |
| 7.1.2 Apparaten met automatisch ontdooisysteem | 14 |
| 7.2 Buitenkan | 14 |
| 7.3 Bevestigingssteun Van de Vertikale Kast ARV 2.5 | 15 |
| 7.3.1 Bevestigingsconstructie | 15 |
| 7.3.2 Transport en heffen van het apparaat | 15 |
| 7.3.3 Bevestiging van de steun van het apparaat | 15 |
| 7.3.4 Bevestiging van de steun aan de Muur | 16 |
| 8. Regelgeving en normalisatie | 16 |

Handleiding

| Diepvrieskisten voor commercieel gebruik «SUPERMARKET» | R134 a | R290 | ONTDOOIEN | LED | WERKING | AFMETINGEN (mm) |
|--|--------|------|-----------------|-----|----------------|---|
| 750 CHV/V R | ● | ○ | ○ ■ | ○ ■ | Vriezen | 1550 x 960 x 780 |
| 750 CHV/V DPN R | ○ | ● | ○ ■ | ○ ■ | Vriezen/Koelen | 1550 x 960 x 780 |
| 900 CHV/V R | ● | ○ | ○ ■ | ○ ■ | Vriezen | 2050 x 960 x 780 |
| 900 CHV/V DPN R | ○ | ● | ○ ■ | ○ ■ | Vriezen/Koelen | 2050 x 960 x 780 |
| 1100 CHV/V R | ● | ○ | ○ ■ | ○ ■ | Vriezen | 2050 x 960 x 780 |
| 1100 CHV/V DPN R | ○ | ● | ○ ■ | ○ ■ | Vriezen/Koelen | 2500 x 960 x 780 |
| SUPER | ● | ○ | ○ | ● | Vriezen | SUPER 1.5: 1520 x 920x 790 SUPER 2: 2020 x 920 x 790 SUPER 2.2: 2220 x 920 x 790 SUPER 2.5: 2500 x 920 x 790 |
| SUPER R | ○ | ● | ○ | ● | Vriezen | |
| SUPER D | ● | ○ | halfautomatisch | ● | Vriezen | |
| SUPER DR | ○ | ● | halfautomatisch | ● | Vriezen | |
| SUPER DE | ● | ○ | automatisch | ● | Vriezen | |
| SUPER DE R | ○ | ● | automatisch | ● | Vriezen | |
| SUPER DPN | ● | ○ | halfautomatisch | ● | Vriezen/Koelen | |
| SUPER DPN R | ○ | ● | halfautomatisch | ● | Vriezen/Koelen | |
| SUPER DE PN R | ○ | ● | automatisch | ● | Vriezen/Koelen | |
| SUPER TOPO D | ● | ○ | halfautomatisch | ● | Vriezen | |
| SUPER TOPO D R | ○ | ● | halfautomatisch | ● | Vriezen | |
| SUPER TOPO DE R | ○ | ● | automatisch | ● | Vriezen | |
| SUPER TOPO DPN | ● | ○ | halfautomatisch | ● | Vriezen/Koelen | |
| SUPER TOPO DPN R | ○ | ● | halfautomatisch | ● | Vriezen/Koelen | |
| SUPER TOPO DE PN R | ○ | ● | automatisch | ● | Vriezen/Koelen | |
| DUPLA DE R | ○ | ● | automatisch | ● | Vriezen | 2150 x 1465 x 930 |
| DUPLA DE PN R | ○ | ● | automatisch | ● | Vriezen/Koelen | 2150 x 1465 x 930 |
| DUPLA TOPO DE R | ○ | ● | automatisch | ● | Vriezen | 1470 x 812 x 915 |
| DUPLA TOPO DE PN R | ○ | ● | automatisch | ● | Vriezen/Koelen | 1470 x 812 x 915 |
| CEP 2 D | ● | ○ | halfautomatisch | ● | Vriezen | 2000 x 880 x 940 |
| CEP 2 DPN | ● | ○ | halfautomatisch | ● | Vriezen/Koelen | 2000 x 880 x 940 |
| CEP 2 DR | ○ | ● | halfautomatisch | ● | Vriezen | 2000 x 880 x 940 |
| CEP 2 DPN R | ○ | ● | halfautomatisch | ● | Vriezen/Koelen | 2000 x 880 x 940 |
| CEP 1.5 D | ● | ○ | halfautomatisch | ● | Vriezen | 1500 x 880 x 940 |
| CEP 1.5 DPN | ● | ○ | halfautomatisch | ● | Vriezen/Koelen | 1500 x 880 x 940 |
| CEP 2 | ○ | ● | ○ | ● | Vriezen | 1500 x 880 x 940 |
| CEP 2 R | ● | ○ | ○ | ● | Vriezen | 2000 x 880 x 940 |
| CEP 1.5 | ○ | ○ | ○ | ● | Vriezen | 1500 x 880 x 940 |
| CEP 1.5 R | ○ | ○ | ○ | ● | Vriezen | 1500 x 880 x 940 |
| CEP TOPO D | ● | ○ | halfautomatisch | ● | Vriezen | 1770 x 840 x 900 |
| CEP TOPO DR | ○ | ● | halfautomatisch | ● | Vriezen | 1770 x 840 x 900 |
| CEP TOPO DPN | ● | ○ | halfautomatisch | ● | Vriezen/Koelen | 1770 x 840 x 900 |
| CEP TOPO DPN R | ○ | ● | halfautomatisch | ● | Vriezen/Koelen | 1770 x 840 x 900 |
| ARV 2.5 DE | ○ | ● | automatisch | ● | Vriezen | 2505 x 1005 x 670 |
| ECH 2.5 DE | ○ | ● | automatisch | ● | Vriezen/Koelen | 2500 x 970 x 680 |

○ Nee ● Ja ■ Optioneel

Handleiding

| Diepvrieskasten voor commercieel/huishoudelijk gebruik «HORECA» | R134 a | R290 | SOORTEN DEKSELS | LED | WERKING | AFMETINGEN (mm) |
|---|--------|------|-----------------------------|-----|---------|------------------|
| 210 CHV R ▲ | ○ | ● | Ondoorzichtig optildekseel | ○ | Vriezen | 800 x 600 x 870 |
| 320 CHV R ▲ | ○ | ● | Ondoorzichtig optildekseel | ○ | Vriezen | 1110 x 600 x 870 |
| 430 CHV R ▲ | ○ | ● | Ondoorzichtig optildekseel | ○ | Vriezen | 1410 x 600 x 870 |
| 550 CHV R ▲ | ○ | ● | Ondoorzichtig optildekseel | ○ | Vriezen | 1810 x 600 x 870 |
| 700 CHV R ▲ | ○ | ● | Ondoorzichtig optildekseel | ○ | Vriezen | 1910 x 700 x 870 |
| 210 CHV/V | ● | ○ | Glazen schuifdekseel | ■ | Vriezen | 800 x 600 x 820 |
| 210 CHV/V R | ○ | ● | Glazen schuifdekseel | ■ | Vriezen | 800 x 600 x 820 |
| 320 CHV/V | ● | ○ | Glazen schuifdekseel | ■ | Vriezen | 1110 x 600 x 820 |
| 320 CHV/ V R | ○ | ● | Glazen schuifdekseel | ■ | Vriezen | 1110 x 600 x 820 |
| 430 CHV/V | ● | ○ | Glazen schuifdekseel | ■ | Vriezen | 1410 x 600 x 820 |
| 430 CHV/V R | ○ | ● | Glazen schuifdekseel | ■ | Vriezen | 1410 x 600 x 820 |
| 550 CHV/V | ● | ○ | Glazen schuifdekseel | ■ | Vriezen | 1810 x 600 x 820 |
| 550 CHV/V R | ○ | ● | Glazen schuifdekseel | ■ | Vriezen | 1810 x 600 x 820 |
| 700 CHV/V | ● | ○ | Glazen schuifdekseel | ■ | Vriezen | 1910 x 700 x 820 |
| 700 CHV/V R | ○ | ● | Glazen schuifdekseel | ■ | Vriezen | 1910 x 700 x 820 |
| 320 CHV/TC R ▲ | ○ | ● | Ondoorzichtig schuifdekseel | ○ | Vriezen | 1110 x 600 x 820 |
| 430 CHV/TC R ▲ | ○ | ● | Ondoorzichtig schuifdekseel | ○ | Vriezen | 1410 x 600 x 820 |
| 550 CHV/TC R ▲ | ○ | ● | Ondoorzichtig schuifdekseel | ○ | Vriezen | 1810 x 600 x 820 |
| ALFA 1100 R ▲ | ○ | ● | Ondoorzichtig schuifdekseel | ○ | Koelen | 1110 x 600 x 820 |
| ALFA 1400 R ▲ | ○ | ● | Ondoorzichtig schuifdekseel | ○ | Koelen | 1410 x 600 x 820 |
| ALFA 1800 R ▲ | ○ | ● | Ondoorzichtig schuifdekseel | ○ | Koelen | 1810 x 600 x 820 |

○ Nee ● Ja ■ Optioneel ▲ Huishoudelijk gebruik

a1.0 Deze apparaten mogen niet worden gebruikt door personen (waaronder kinderen) met beperkte fysieke, zintuiglijke of mentale capaciteiten of personen zonder ervaring en kennis, tenzij ze onder toezicht staan of instructies hebben gekregen over het veilige gebruik van het apparaat en op de hoogte zijn van de mogelijke risico's. Kinderen moeten onder toezicht staan om ervoor te zorgen dat zij niet met het apparaat spelen.

- Vakantiehuizen en voor gebruik door gasten in hotels, motels en andere woonomgevingen, herbergen en andere typische huishoudelijke omgevingen.
- Ruimtes zoals hotelkamers.
- Horeca en andere gelijkaardige toepassingen, met uitzondering van detailhandel.
- kinderen van 3 tot 8 jaar mogen het koelapparaat in- en uitladen.

a2.0 De apparaten met het symbool uit bovenstaande ▲ tabel worden door de specifieke norm als apparaten voor huishoudelijk gebruik beschouwd. Deze apparaten moeten worden gebruikt in huishoudelijke toepassingen of gelijkaardig, zoals:


- Keukens bestemd voor personeel van winkels, werkplaatsen en andere werkomgevingen.

a2.1 Deze apparaten mogen worden gebruikt door kinderen vanaf 8 jaar of ouder en door personen met beperkte fysieke, zintuiglijke of mentale capaciteiten of personen zonder ervaring of kennis, indien ze onder toezicht staan of vooraf instructies hebben gekregen over het veilige gebruik van het apparaat en op de hoogte zijn van de mogelijke risico's.

- kinderen mogen niet met het apparaat spelen.
- De reiniging en het onderhoud mogen niet worden uitgevoerd door kinderen zonder toezicht.

BELANGRIJK!

Bij apparaten met de aanduiding «R» in het model en het symbool  op het gegevensplaatje is het in het koelsysteem gebruikte koelgas het zeer ontvlambare PROPaan - R290.

 **OPGELET!** Werkzaamheden aan de elektrische installatie en/of het koelsysteem mogen uitsluitend door daartoe bekwame vakmensen worden uitgevoerd. Bij niet-naleving daarvan is de fabrikant niet aansprakelijk voor ontstane problemen noch voor enig recht op het indienen van een klacht uit hoofde van de garantie.

De koelvloeistof R290 (CH₃CH₂CH₃) (propan) is volgens norm EN378-1 in de groep A3 ontvlambare en explosieve koelmiddelen geclassificeerd met GWP=3 (Global Warming Potential) en ODP=0 (Ozone Depletion Potential).

R290 is een natuurlijk gas dat niet schadelijk is voor het milieu, maar dat door zijn ontvlambaarheid enige voorzichtigheid vereist:

1- Uw vriezer dankt zijn goede werking deels aan de geforceerde ventilatie. Blokkering van de luchtcirculatie aan de voor-, achter- en/of zijkant van het apparaat kan de efficiëntie en veiligheid ervan in gevaar brengen.

2- Bij het installeren van het apparaat is het voor de goede werking en veiligheid ervan van essentieel belang dat het apparaat op een geventileerde, ruime plek wordt geplaatst, waar altijd ruim voldoende luchtcirculatie is.

3- De werkzaamheden dienen door gespecialiseerde vakmensen met een opleiding in ontvlambare koelvloeistoffen te worden uitgevoerd.

4- Gebruik geen mechanische en/of elektrische toestellen om het ontdooiproces te versnellen. Verwijder het ijs met de bijgeleverde schraper om schade aan het koelcircuit te voorkomen.

5- Gebruik geen elektrische apparatuur binnen in het apparaat.

6- In geval van reparatie moet u er bij het openen van het koelcircuit voor zorgen dat dit in een goed geventileerde ruimte of in de buitenlucht geschiedt. U mag pas met de reparatiewerkzaamheden beginnen, wanneer u zeker weet dat het circuit gasvrij is.

NIET-NALEVING VAN DIT VOORSCHRIFT KAN LEIDEN TOT EXPLOSIE, OVERLIJDEN OF MATERIËLE SCHADE.

7- In geval u een elektrisch systeem gebruikt voor onderhoud en/of reparatie, dient dit in overeenstemming te zijn met de ATEX-richtlijn en te voldoen aan de minimale veiligheidseisen voor het gebruik van een mogelijk explosieve atmosfeer.

8- Bewaar geen explosieve stoffen in dit apparaat, zoals aerosolen met ontvlambare ontstekingsgassen.



Brandgevaar/Ontvlambare Materialen

Algemene waarschuwingen

Lees voor ingebruikname de gebruiksaanwijzing. De gebruiksaanwijzing bevat belangrijke informatie over de veiligheid, het gebruik en het onderhoud van uw apparaat. Zo beschermt u niet alleen uzelf, maar voorkomt u ook gebreken aan het apparaat.

Bewaar de gebruiksaanwijzing voor latere raadpleging!

Informatie! Geluidsniveau van alle apparaten lager dan 70 dB

VEILIGHEIDSAANWIJZINGEN / WAARSCHUWINGEN

1. REINIGING

BELANGRIJK! Spoel de oppervlakken na het reinigen met schoonmaakmiddelen alleen met water af en droog ze met een droge doek af.

Apparatuur, oppervlakken en glas mogen na gebruik van schoonmaakmiddelen alleen met water worden afgespoeld, omdat de chemicaliën (dampen) blijven inwerken (als ze gewoon in de omgeving worden gelaten) en dit kan leiden tot slijtage en ernstige corrosie van de metalen waaruit uw apparaat is opgebouwd.

Wij raden ook aan om na de reiniging de installatieplaats op natuurlijke of mechanische wijze te beluchten.

- Let er bij het schoonmaken van de vloer goed op dat er geen water in de buurt van het apparaat komt. Het in acht nemen van deze regel kan zeer ernstige storingen voorkomen.
- Doe nooit water in het apparaat om de binnenkant schoon te maken. Gebruik hiervoor een vochtige doek. Zie hoofdstuk 6 - Onderhoud en reiniging.

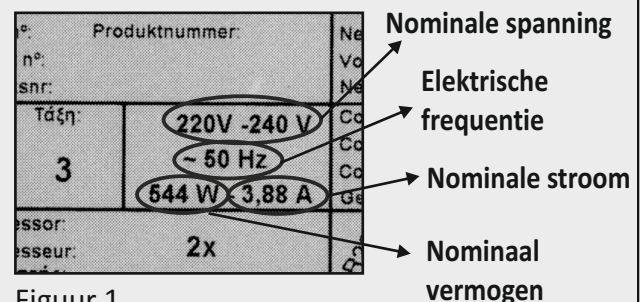
Zeer belangrijk: De plastic delen van het apparaat mogen niet met ammoniak- of oplosmiddelhoudende reinigingsproducten worden schoongemaakt. Gebruik altijd producten op basis van neutrale zeep.

Het gebruik van producten op ammoniakbasis beschadigt de afdichtingsrubbers van de deksels.

2. VEILIGHEID

⚠ OPGELET! Bewaar geen explosieve stoffen in dit apparaat, zoals aerosolen met ontvlambare ontstekingsgassen.

- Voordat u het apparaat aansluit, dient u na te gaan of de op het gegevensplaatje vermelde aansluitgegevens (spanning en frequentie) overeenstemmen met die van het lokale elektriciteitsnet. (zie voorbeeld Afb. 1).



Figuur 1

Het gegevensplaatje bevindt zich aan de zijkant van het apparaat en bevat nog andere belangrijke technische gegevens, zoals:

- Model van het apparaat
- Serienummer
- Klimaatklasse
- Soort koelmiddel en hoeveelheid
- Naam en adres van de fabrikant of erkende vertegenwoordiger.

OPMERKING! Aan de voorkant van het apparaat, bij het frame, is er een kleine sticker met daarop het model van het apparaat.

Algemene waarschuwingen

WAARSCHUWING!

Breng geen verdeelstekkers of stekkerdozen op de achterkant van het apparaat aan.



Deze accessoires bieden onvoldoende veiligheid (bijv. gevaar voor oververhitting).

OPMERKING! Uw apparaat is enkel van de stroom afgesloten, als de stekker uit het stopcontact is.

Voordat u onderhoud/reparaties uitvoert, dient u de stekker uit het stopcontact te halen.

Zeer belangrijk: Het apparaat moet zo worden geplaatst dat de stekker gemakkelijk en snel bereikbaar is. Nadat de stekker uit het stopcontact is gehaald, moet die zo worden neergelegd dat de betrokken persoon vanaf iedere plek waartoe hij toegang heeft, kan controleren of de stekker nog steeds uit het stopcontact is verwijderd.

WAARSCHUWING! Zorg er, wanneer u het apparaat op zijn plaats zet, voor dat de voedingskabel niet vast zit of beschadigd is.

⚠ OPGELET! De elektrische veiligheid van het apparaat is slechts gewaarborgd, als het middels een veiligheidsstopcontact (aarding) en een eigen stroomcircuit wordt aangesloten.

Zeer belangrijk:

Om het even welk onderhoud, waaronder vervanging van de lampjes of de voedingskabel, dient door de klantenservice te worden uitgevoerd om gevaar te voorkomen.

⚠ OPGELET! Het apparaat niet aan direct zonlicht blootstellen. Overeenkomstig de klimaatklasse mag het apparaat niet in een omgeving worden geplaatst, waar de temperatuur/vochtigheid niet overeenstemt met de op het gegevensplaatje vermelde klasse. Zie punt 1.2 van de volgende bladzijde.

Opslag/Houten verpakking

Het apparaat is bij het verpakken in de fabriek gecontroleerd. Klachten over schade dienen bij de transporteur worden ingediend. Deze zal alle nodige documenten verschaffen.

Ontvangst en inspectie van de apparaten (Vervoer/Verpakking)

⚠ OPGELET!

Het hele apparaat moet voor en tijdens het ontladen visueel worden gecontroleerd.

- Om schade tijdens het verplaatsen of transport te voorkomen mag de verpakking van het apparaat niet worden verwijderd, voordat het op de definitieve plek van installatie staat.
- Om de kwaliteitsgarantie van de verpakte producten te waarborgen dient blootstelling aan hoge temperaturen en/of direct zonlicht te worden voorkomen. Zie volgende bladzijde punt 1.2.

ZEER BELANGRIJK:

het apparaat dient altijd horizontaal te worden verplaatst, gebruikt en/of vervoerd.

Fabrikant:

ARCABOA - Industria de frio, s.a.
R. Do Lordelo
4510 - 591 - Fânzeres.
PORTUGAL

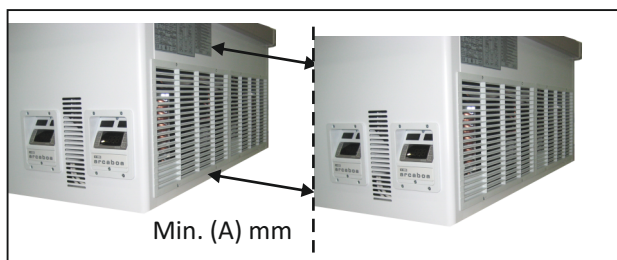
1- INSTALLATIE- EN GEBRUIKSAANWIJZING:

1.1 - INSTALLATIE VAN HET APPARAAT

Bij het installeren van het apparaat dienen de volgende voorzorgsmaatregelen te worden genomen:

- De vloer moet volledig vlak zijn voor een stevige plaatsing van de poten.
- Voor een goede werking is het van essentieel belang dat het apparaat op een geventileerde plek en verwijderd van direct zonlicht of andere warmtebronnen staat. Afbeelding 2 toont de afstand tussen apparaten bij plug-inplaatsing.

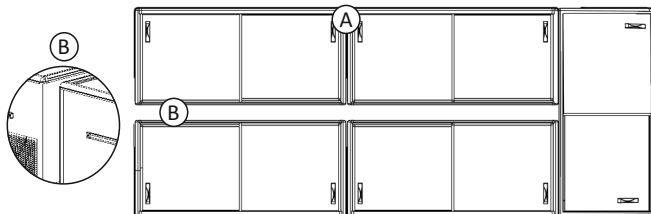
⚠ OPGELET! Bij het installeren van één apparaat moet de afstand tussen apparaten en de dichtstbijzijnde muren en/of meubels/schappen minimaal 150 mm bedragen.



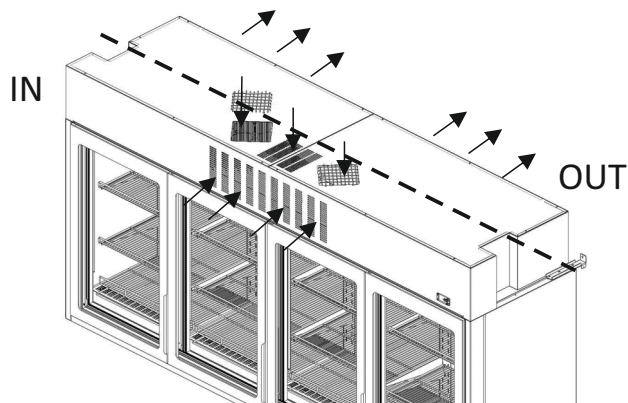
Figuur 2

- Model CHV/V : (A) = 50 mm
- Model SUPER : (A) = 20 mm
- Model PANORAMICA : (A) = 20 mm
- Model CEP : (A) = 50 mm
- Model DUPLA : (A) = 20 mm

- De tussenruimte in de gang tussen twee naast elkaar geplaatste apparaten (B) mag niet worden afgedekt, behalve met door de fabrikant geleverde roosters met speciale gaten.



- Bij een plug-ininstallatie van meerdere apparaten moet de door de fabrikant aangewezen opstelling altijd in acht worden genomen.
- Het gekochte apparaat dankt zijn goede werking deels aan de geforceerde ventilatie waarvan het is voorzien. Blokkering van de luchtcirculatie via het achter-, zij- of bovenrooster (mod. (ARV), naargelang het model, kan echter de normale efficiëntie van het apparaat in gevaar brengen.

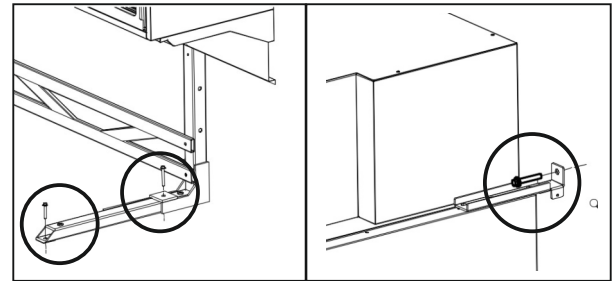


- Plak geen dikke reclameborden op de buitenwanden. De borden mogen alleen in dunne film worden aangebracht en mogen nooit de luchttoevoersopeningen van het apparaat afdekken.

- Plak geen dikke reclameborden op de buitenwanden. De borden mogen alleen in dunne film worden aangebracht en mogen nooit de luchttoevoersopeningen van het apparaat afdekken.

ZEER BELANGRIJK!

De steun van de verticale kast (model ARV) moet verplicht aan de grond worden vastgemaakt, net zoals de zijbevestigingen aan de muur moeten worden vastgemaakt.



1.2- WERKINGSTEMPERATUUR EN OPSLAG

De omgevingstemperatuur van de ruimte waar het apparaat wordt geïnstalleerd, mag niet hoger zijn dan 32 °C noch lager dan +16 °C.

Bij opslag of transport mag de temperatuur niet hoger zijn dan 55 °C. Gevaar voor vervorming van de plastic delen.

⚠ OPMERKING! Om de temperatuur bij maximale belading te waarborgen moet het apparaat in een omgeving overeenkomstig de klasse worden geïnstalleerd. Deze informatie staat op het gegevensplaatje van het apparaat, bijvoorbeeld:

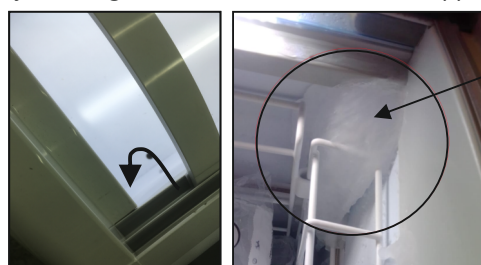
- **KLASSE 3L1:** Maximale omgevingstemperatuur van +25 °C / Relatieve vochtigheid kleiner/gelijk aan 60%
- **KLASSE 4L1:** Maximale omgevingstemperatuur van +30 °C / Relatieve vochtigheid kleiner/gelijk aan 55%

⚠ OPMERKING! Als de relatieve vochtigheidswaarden gelijk zijn aan 60% +/- 5%, kan er zich op de glazen deksels condensatie voordoen.

In dergelijk geval is het raadzaam de energiezuinige LED-verlichting altijd aan te laten of de deksels regelmatig met keukenpapier schoon te maken.

ZEER BELANGRIJK!

Verwijder altijd het condenswater op de glazen deksels. Als u dit niet doet, hoopt het condenswater zich op in het plastic profiel waar de deksel in past, wat na verloop van tijd tot ijsvorming in de voorste hoeken van het apparaat zal leiden.



Handleiding

2- GEBRUIK

Het gekochte apparaat is ontworpen voor het bewaren van vooraf bevroren en/of gekoelde voedingsmiddelen, naargelang het model. Hieronder volgen de verschillen tussen de modellen.

- model: Vriezen
- model + D: Vriezen
Automatisch ontdooisysteem
- model + PN: Vriezen
Koelen
- model + DE: Vriezen
Automatisch ontdooisysteem met
waterverdamping (Tekening afb. 4/afb. 4.1)

OPMERKING! 'VSC' staat voor compressor met variabele snelheid en 'L' voor extra verlichting.

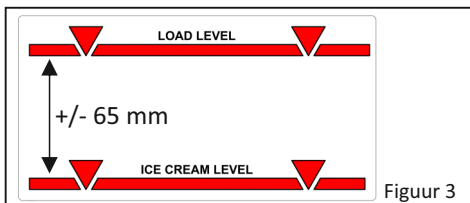
2.1 - INLEGGEN VAN HET PRODUCT

Voordat u voedsel in het apparaat legt, moet u het volgende in acht nemen:

- Maak de binnenkant met een vochtige doek schoon om eventueel stof te verwijderen. Wrijf er vervolgens met een droge doek overheen.
- Sluit het apparaat op het stroomnet aan.

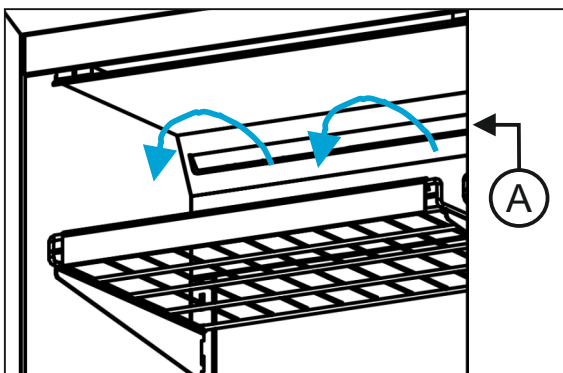
Steek de stekker in het stopcontact en wacht totdat het apparaat automatisch opstart.

- Laat het apparaat ongeveer 4 uur leeg draaien.
- Leg na deze 3 punten het product onder het op de binnenwand van het apparaat aangegeven laadniveau.



ZEER BELANGRIJK! Als de vriesproducten boven het aangegeven punt (Laadniveau - afb. 3) uitkomen, is de toelaatbare minimumtemperatuur van vriesproducten niet langer gewaarborgd.

⚠ OPGELET! Plaats in model ARV nooit producten op de luchtventilatieopeningen (A) zoals hieronder afgebeeld.



⚠ OPMERKING! Als uitstaleenheid zijn deze apparaten niet bedoeld voor het bevriezen van verse producten.

2.2 - ELEKTRISCHE AANSLUITING

⚠ OPGELET! De elektrische veiligheid van het apparaat wordt slechts gewaarborgd, als het middels een veiligheidsstopcontact (aarding), een onafhankelijk aansluitingscircuit en bescherming volgens de normen van ieder land op het stroomnet wordt aangesloten.

ZEER BELANGRIJK: Deze basisveiligheidsvoorwaarde moet worden gecontroleerd en bij twijfel moet de elektrische installatie door een erkende elektricien worden nagekeken.

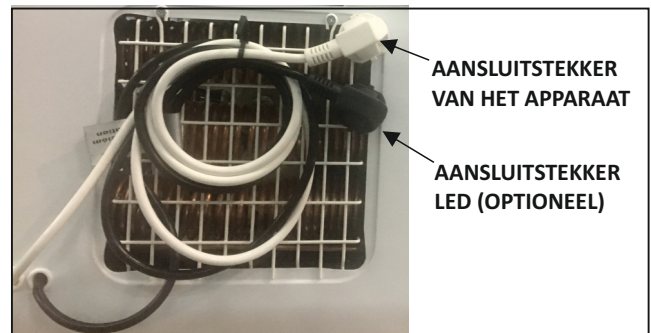
De fabrikant is niet aansprakelijk voor storingen of schade voortvloeiend uit het ontbreken of de onderbreking van de aarding.

Zoals vermeld op bladzijde 2, mag het apparaat uitsluitend worden aangesloten als het aan alle veiligheidsregels voldoet.

2.2.1 - AANSLUITING LED-VERLICHTING D.M.V. EXTRA KABEL (OPTIONEEL)

De standaardversie van het apparaat is voorzien van een groene knop om de binnenverlichting aan- en uit te doen (voorbeeld op de afbeelding - punt 4.3).

Optioneel kan daarvoor een extra voedingskabel worden bijgeleverd om de binnenverlichting te controleren (zwarte elektriciteitskabel met een grijze sticker met daarop vermeld - **LED LIGHTING** -) Let hierbij op het aansluitingscircuit en de elektrische bescherming.



⚠ OPGELET! De extra voedingskabel moet worden aangesloten op een extra stopcontact, los van het circuit van het stopcontact van de vrieskist. De bescherming moet worden aangepast aan het vermogen van het verlichtingscircuit.

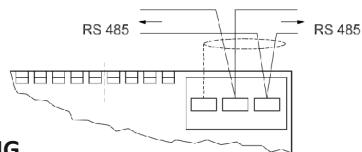
ZEER BELANGRIJK! Verzeker u ervan dat het apparaat niet op het verlichtingscircuit wordt aangesloten.

Handleiding

2.2.2. GEGEVENSKABEL

Optioneel kan het apparaat af fabriek met een communicatiekaart en een aansluitconnector voor een RS485-output via een Belden-kabel worden geleverd.

Dit systeem is uitsluitend beschikbaar voor apparaten met een **DANFOSS AK-CC 210 A**-regelaar en het model **DIXELL 77 CX** het **70 LH**



3. INWERKINGSTELLING

⚠ OPGELET! Voordat u het apparaat in werking stelt, moet u aandachtig punt 2 op de vorige bladzijde lezen.

- Steek de stekker in het stopcontact en wacht. De apparaten met een elektronische regelaar hebben een op de fabriek ingestelde opstarttijd.
- Laat het apparaat gedurende 4 uur draaien zonder dat u er producten in legt.
- Leg na 4 uur de bevroren of gekoelde (model DPN) producten in het apparaat. Blijf daarbij altijd onder het laadniveau.

ZEER BELANGRIJK: Respecteer de bewaartemperatuur overeenkomstig het soort product.

Voorbeelden van bewaartemperaturen overeenkomstig de klasse van apparaat L1 (vriezen -15/-18) of M1 (koelen +5/-1) - controleer de soort klasse op het gegevensplaatje.

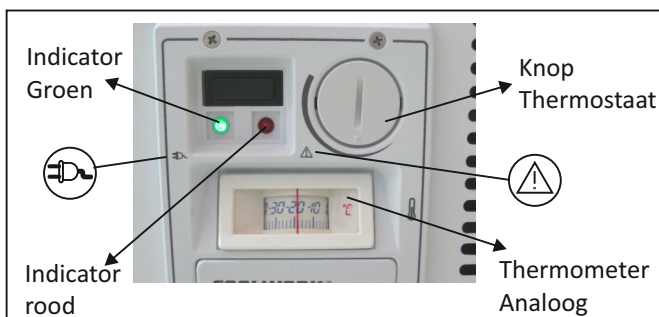
Hieronder volgen enkele referentiewaarden:

- Vriesproducten: -15 °C tot -18 °C
- IJs: -20 °C tot -22 °C
- Vlees: -1°C +2 °C
- Fruit/groente: +6 °C tot +12 °C

4. BEDIENINGSPANEEL - TEMPERAATUURINSTELLING -

Het bedieningspaneel bevindt zich aan de voorkant van het apparaat. Het apparaat kan voorzien zijn van een mechanische thermostaat of een elektronische regelaar.

4.1. APPARATEN MET EEN MECHANISCHE



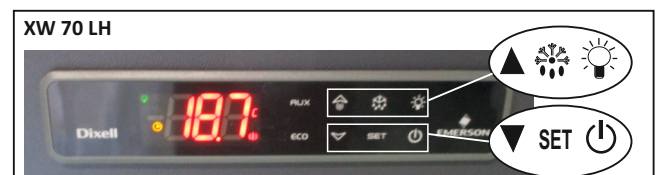
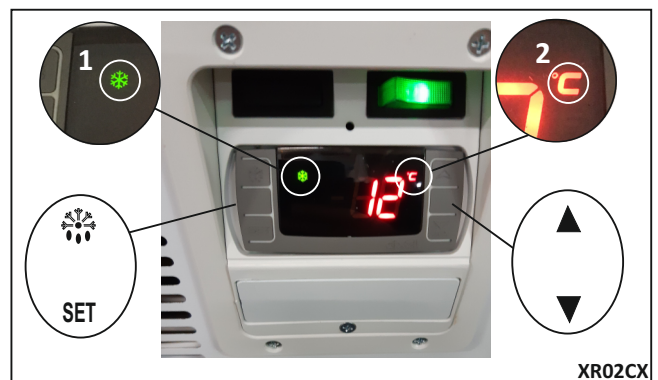
- Rode indicator **⚠** die aangeeft of de binnentemperatuur van de vriezer boven voor de daarin opgeslagen producten gevaarlijke waarden uitstijgt.

OPMERKING! Bij de koelapparaten (model ALFA) wordt de rode indicator door een oranje vervangen. Deze geeft aan dat het apparaat koelt.

- Groene indicator die aangeeft of het apparaat op het stroomnet is aangesloten **⚡**.
- Thermometer die de binnentemperatuur van de vriezer aangeeft.

4.2 APPARAAT MET ELEKTRONISCHE TEMPERAATUURREGELAAR - MODEL DIXELL

Het apparaat kan voorzien zijn van 2 verschillende DIXELL regelaars. Model XR02 wordt gebruikt bij apparaten zonder ontdooisysteem en model 77 CX het 70 LH bij apparaten met automatisch ontdooisysteem (modellen D, DPN, D E en DPN E).



4.2.1 DEFINITIE VAN DE TOETSSEN

Toets **▲▼** : De Setpoint-waarde verhogen/verlagen.

Toets SET : De Setpoint-waarde zien en wijzigen.

Toets **❄** : Handmatige ontdooicyclus starten - 3 seconden ingedrukt houden (alleen voor regelaar **77CX** het **70 CH**)

Toets **💡** : Binnenverlichting aan- en uitzetten.

(alleen bij de modellen **ARV 2.5 DE** het **ECH 2.5 DE**).

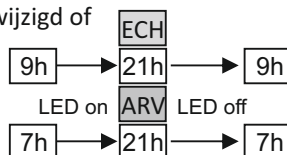
Toets **⏻** : Controller aan- en uitzetten

Optie niet actief. Neem contact op met de leverancier om deze optie te activeren.

Handleiding

BELANGRIJK! De fabrieksinstelling van het apparaat ARV en ECH staat op automatische verlichting. De werkingstijden staan hieronder.

Opmerking! De tijden kunnen gewijzigd of zelfs gedeactiveerd worden.



4.2.2. TEMPERATUURREGELING

Om de werkingstemperaturen van het apparaat te wijzigen drukt u op de **SET**-toets totdat het lampje «°C» (op bovenstaande afbeelding weergegeven met nummer 2) begint te knipperen. Nu kunt u de gemiddelde binnentemperatuur van het apparaat wijzigen door de waarden met behulp van de toetsen **▲** en **▼** te verhogen of te verlagen.

Zodra u de nieuwe waarde hebt ingevoerd, klikt u opnieuw op de **SET**-toets, Het led-lampje «°C» licht op zonder te knipperen en de nieuwe temperatuur wordt opgeslagen.

Informatie (1)

- **knipperend groen led-lampje** : op de fabriek ingestelde minimumwachtijd voor het opstarten van de compressor.
- **vast groen led-lampje** : het apparaat produceert kou.
- **vast geel led-lampje** : aan het ontdooien.
- **knipperend geel led-lampje** : in pump down.

De aanbevolen SETPOINT-waarde is 0 °C.

4.2.3. WIJZIGING VAN DE MEETEENHEID

De op de fabriek ingestelde meeteenheid van de elektronische temperatuurregelaar is °C. U kunt dit als volgt naar °F wijzigen:

- Houd de toetsen SET + **▼** ongeveer 3 seconden ingedrukt, totdat op de regelaar **XR 02** de parameter «Hy» en bij model **77CX** het **70 LH** de parameter «RTC» verschijnt.

- Druk dezelfde toetsen opnieuw tegelijkertijd in, dit keer ongeveer 8 seconden, totdat op model XR02CX de code L2 en op model XR77CX de code Pr2 verschijnt - toegang tot het algemeen menu van de regelaar.

- Klik op de toets **▼** totdat u de parameter „CF” tegenkomt, en klik vervolgens op SET om toegang te krijgen tot de parameter.

Selecteer met de toets **▲** °F (Fahrenheit) en klik opnieuw op SET om de wijziging op te slaan.

- Wacht totdat de regelaar de programmeermodus verlaat en weer bij de temperatuurwaarde terug is.

4.2.4 INSTELLEN REALTIMEKLOK

Zoals reeds vermeld is de regelaar van de apparaten met automatisch ontdooisysteem (D en DPN) (DE en DE PN) voorzien van een op de fabriek ingestelde realtimeklok (RTC). (Enkel van toepassing op regelaar **77CX** het **70 LH**) Toch laten we hieronder de parameters zien om de regelaar, indien nodig, in te stellen:

- Houd de toetsen SET + **▼** ongeveer 3 seconden ingedrukt, totdat de parameter «RTC» verschijnt.
- Klik op SET om toegang te krijgen tot het menu van de realtimeklok.

- Klik vervolgens, nadat de parameter Hur is verschenen, op SET en stel het uur in met de toetsen **▲** of **▼** Klik opnieuw op SET om de minuten en de weekdag in te stellen.

- Wacht totdat de regelaar automatisch de programmeermodus verlaat.

4.2.5. ALARMINFORMATIE

- **P1 e P2:** Fout bij de temperatuursonde.
Oorzaak: Storing van de sonde, sondeterminaal zit los of is niet goed aangesloten.
- **HA:** Alarmtemperatuur.
Oorzaak: Koelrendementsverlies, terugplaatsing van producten met een hoge temperatuur, wijziging van de SETPOINT-waarde, langdurige stroomuitval of open deksels.
- **RTC:** Instelling van de realtimeklok.
Oorzaak: Apparaat langer dan 6 maanden van het stroomnet afgesloten. Interne opslagbatterij leeg.

⚠ OPGELET! Zoals reeds vermeld wordt bij de regelaar XR77CX het ontdooien op de fabriek ingesteld. Indien het apparaat niet binnen 6 maanden in werking wordt gesteld, moet u eventueel de tijd opnieuw instellen.

4.2.6. WIJZIGING VAN DE TEMPERATUURKLASSE VAN HET APPARAAT

BEVRIEZING (COOLING) NAAR KOELING (CHILLER)

- Bij de regelaar DIXELL moet u de werkingstemperatuur (modellen DPN of DE PN) wijzigen zoals beschreven in het voorgaande punt. 4.2.2 - TEMPERATUURREGELING.

Tweede optie: (alleen voor modellen met een compressor met variabele snelheid afkorting 'VSC' druk de toets **▼** ongeveer 5 seconden in totdat de status verandert.

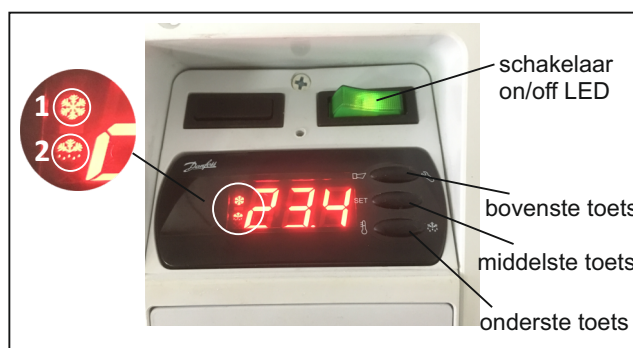
Lt: bevrozing (cooling)

nt: koeling (chiller)

4.3 PANEEL MET ELEKTRONISCHE TEMPERATUURREGELAAR - MODEL DANFOSS

De elektronische temperatuurregelaar DANFOSS AK-CC 210-A is speciaal voor onze apparaten ontwikkeld.

De regelaar is tevens van een automatisch ontdooisysteem voorzien, dat wordt gebruikt bij de modellen D, DPN, DE en DE PN .



Informatie (1) en (2)

- **led-lampje** : het apparaat produceert kou.
- **led-lampje of -d-** : aan het ontdooien.

4.3.1 DEFINITIE VAN DE TOETSEN

Bovenste toets:

- De Setpoint-waarde verhogen
- Toegang tot het programmeermenu - Indrukken en 3 seconden ingedrukt houden.

Middelste toets:

- De Setpoint-waarde zien en wijzigen.

Onderste toets:

- De Setpoint-waarde verlagen
- Handmatig ontdooien starten - Indrukken en 3 seconden ingedrukt houden.

4.3.2 WIJZIGING VAN DE TEMPERATUURWAARDEN

Klik op de middelste toets om de SETPOINT-waarde te zien. Stel met de **bovenste** of **onderste toets** de gewenste temperatuur in.

Klik vervolgens weer op de **middelste toets** om de nieuwe temperatuur op te slaan.

4.3.3 WIJZIGING VAN DE TEMPERATUUREENHEID

De op de fabriek ingestelde meeteenheid van de elektronische temperatuurregelaar is °C. U kunt dit als volgt naar °F (Fahrenheit) wijzigen:


- Druk gedurende 3 à 4 seconden de **bovenste toets** in, totdat op het display het woord - PS - (password) verschijnt.
- Druk op de **bovenste toets** totdat u bij 33 bent, en klik vervolgens op de **middelste toets**. U bent nu bij de parameters van de regelaar.
- Klik vervolgens op de **onderste toets**, totdat u de parameter r 05 tegenkomt. Klik op de middelste toets en selecteer vervolgens de optie °F (Fahrenheit) met de bovenste toets. Klik weer op de middelste toets om de waarde op te slaan.
- Wacht ongeveer 1 minuut totdat de controller automatisch de programmeermodus verlaat.

4.3.4. WIJZIGING VAN DE TEMPERATUURKLASSE VAN HET APPARAAT

BEVRIEZING (COOLING) NAAR KOELING (CHILLER)

Alle apparaten van het model DPN en DPN E zijn van oorsprong geschikt om met een verschillend temperatuurbereik te werken. Het apparaat staat vooraf ingesteld als uitstaleenheid van vriesproducten, maar als u het als koelapparaat wilt gebruiken, kunt u de temperatuur op 2 manieren wijzigen:

- Eerste mogelijkheid: hetzelfde als in punt 4.3.2
- Tweede mogelijkheid: wijzigen in de programmeermodus. Zoals bij punt 4.3.3 moet u naar de programmeermodus gaan, de parameter r39 selecteren en OFF in ON omzetten. Het apparaat wijzigt automatisch de werkingstemperatuur naar waarden tussen (-1 en +5 °C - Klasse M1).

 **OPMERKING!** Deze functie is alleen actief bij de modellen DPN en DE PN .

4.3.5 INTERNE RESET VAN DE REGELAAR / FABRIEKSINSTELLINGEN


Als u parameterwaarden hebt gewijzigd en de fabriekswaarden opnieuw moet programmeren, hoeft u alleen de regelaar te resetten. Doe dit als volgt:

- Haal de stekker uit het stopcontact.
- Druk tegelijkertijd op de **bovenste** en **onderste toetsen**.
- Sluit het apparaat weer op het stroomnet aan, terwijl u de **bovenste** en **onderste toetsen** ingedrukt houdt. Op het display ziet u de afkorting voor factory «FAC» (interne reset en originele fabrieksinstellingen hersteld).

4.3.6. INSTELLEN REALTIMEKLOK

Zoals reeds vermeld is de regelaar van het apparaat met een realtimeklok uitgerust.

Toch geven wij hieronder aan hoe u de klok kunt instellen (RTC).

 **OPGELET!** Als u in de avonduren wilt ontdooien (punt 5.1.), moet de klok altijd worden ingesteld.

- Druk gedurende 3 à 4 seconden de bovenste toets in, totdat op het display het woord - PS - (password) verschijnt.
- Druk op de bovenste toets totdat u bij 33 bent, en klik vervolgens op de middelste toets. U bent nu bij de parameters van de regelaar.
- Ga met de **onderste toets** langs de verschillende parameters, totdat u bij parameter t07 bent. Klik op de **middelste toets** om toegang te krijgen tot de parameter en stel het uur in.
- Selecteer op dezelfde manier parameter t08 om de minuten in te stellen.

Bijvoorbeeld: lokale tijd 11:35 AM (t07= 11 en t08= 35)

- Wacht totdat de regelaar de programmeermodus verlaat en weer bij de temperatuurwaarde terug is.

4.3.7. ALARMINFORMATIE

Wanneer er een informatie-alarm op de regelaar afgaat, gaan alle leds op het display knipperen.

Klik voor informatie over de fout een keer op de bovenste toets. U ziet dan de foutcode. Hieronder volgen de meest voorkomende fouten:

- A1: Alarm voor hoge temperatuur.**
Oorzaak: Koelrendementsverlies, terugplaatsing van producten met een hoge temperatuur, wijziging van de SETPOINT-waarde, langdurige stroomuitval en open deksels.
- E25 of E26: Storing van de temperatuursonde.**
Oorzaak: Storing, sondeterminaal zit los of is niet goed aangesloten.
- E6: Instelling van de klok (RTC)**
Oorzaak: Apparaat langer dan 1 uur van het stroomnet afgesloten. Interne opslagbatterij leeg.

■ A45: Apparaat in STAND-BY

Oorzaak: Parameter r12 gelijk aan nul. Wijzigen naar 1 om de STAND-BY-modus te verlaten.

⚠ OPGELET! Tot slot wijzen wij erop dat de op het display van de elektronische regelaar van het apparaat aangegeven temperatuur niet rechtstreeks verband houdt met de temperatuur van de producten. De temperatuursonde wordt in het midden op de voorwand aangebracht.

BELANGRIJK: Wijzig nooit de SETPOINT-waarden zonder de klantenservice te raadplegen.

5. ONTDOOIEN

Het ophopen van ijs in het apparaat heeft met 4 hoofdfactoren te maken:

1. Temperatuur / Relatieve luchtvochtigheid.
(waarden mogen niet hoger zijn dan de referentiewaarden (+25 °C / 60% - apparaat klasse 3L1).
2. Soort product in het apparaat.
3. Regelmaat waarmee de deksels worden geopend.
4. Niet goed gesloten deksels.

Toch kunt u, afhankelijk van de 4 hiervoor vermelde punten, met de bij de handleiding geleverde schraper eventuele lagen ijs wegschraperen, zelfs bij apparaten met een automatisch ontdooisysteem.

⚠ OPGELET! Zelfs bij apparaten met een automatisch (model DE) en halfautomatisch (model D) ontdooisysteem is het om hygiënische redenen aanbevolen om model DE ieder half jaar en model D ieder kwartaal volledig te ontdooien (zie punt 6.2 bladzijde 9).

BELANGRIJK! Het gebruik van apparaten met ontdooisysteem is niet aanbevolen voor de verkoop van bulkproducten.

5.1. D.M.V. KLOK GEPROGRAMMEERDE ONTDOOIING

De regelaars hebben een realtimeklok, die het ontdooien activeert. Om het uur van de ontdooiperiode in te stellen volgt u de volgende stappen.

5.1.1 REGELAAR DANFOSS AK-CC 210A

■ Druk gedurende 3 à 4 seconden de **bovenste toets** in, totdat op het display het woord - PS - (password) verschijnt.

■ Druk op de **bovenste toets** totdat u bij code 33 bent, en klik vervolgens op de **middelste toets**.

■ Ga met de **onderste toets** langs de verschillende parameters, totdat u bij parameter t01 bent. Klik op de **middelste toets** om toegang te krijgen tot de parameter en stel met de **bovenste toets** het uur voor het ontdooien in. Klik weer op de **middelste toets** om de waarde op te slaan en naar parameter, t11, te gaan om de minuten in te stellen.

ZEER BELANGRIJK: Indien u het ontdooien in de avonduren programmeert, moet u de parameters d03 en d18 altijd op nul zetten.

5.1.2 REGELAAR DIXELL XR 77 CX / XRI77 CX /XW70 LH

■ Houd de toetsen SET + **▼** ongeveer 3 seconden ingedrukt, totdat de parameter «RTC» verschijnt.

■ Druk weer ongeveer 10 seconden op dezelfde toetsen, totdat de parameter «Hy» verschijnt.

■ Klik op de toets **▼** totdat u de parameter voor het instellen van het ontdooi-uur «Ld1» tegenkomt, en klik vervolgens op SET om toegang te krijgen tot het menu.

■ Stel met de toetsen **▼** en **▲** het uur in waarop u wilt ontdooien, en klik op SET om het uur op te slaan.

■ Wacht totdat de regelaar automatisch de programmeermodus verlaat.

Het ontdooi-uur is af fabriek altijd op 21:00 's avonds ingesteld (Ld1= 21.0).

5.2 HANDMATIG ONTDOOIEN

Bij apparaten zonder ontdooisysteem moet u het apparaat van het stroomnet afsluiten en het op natuurlijke wijze laten ontdooien.

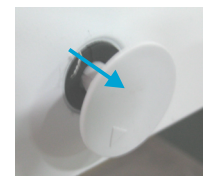
Gebruik de afvoerslang om de waterafvoer na het handmatig ontdooien te vergemakkelijken.

⚠ OPGELET! Gebruik geen mechanische of andere middelen om het ontdooiproces te versnellen.

OPMERKING! Bij de modellen zonder ontdooisysteem is het apparaat niet voorzien van zij- en bodemroosters.

INFORMATIE OVER HET GEBRUIK VAN DE AFVOER

Gebruik de afvoer van uw apparaat. Trek de dop aan de linkervoorkant van het apparaat naar buiten, zoals op de afbeelding staat aangegeven.



Zet een opvangschaal onder de afvoer om het dooiwater op te vangen.

Ijshoping op de wanden houdt efficiëntieverlies van het apparaat in.

Ontdooi en reinig het apparaat regelmatig. Laat nooit een laag ijs dikker dan 15 mm ophopen.

6. ONDERHOUD / REINIGING

De apparaten zijn zo ontworpen dat er geen speciaal onderhoud nodig is en ze enkel gereinigd hoeven te worden. In de volgende punten worden de reinigingsprocedures en de periodiciteit ervan uiteengezet.

6.1. REINIGING BUITENKANT

ZEER BELANGRIJK! Telkens wanneer u de buitenkant van het apparaat wilt schoonmaken, mag u hierbij nooit rechtstreeks water gebruiken. Water of vocht in het elektrisch circuit kan uw apparaat ernstig schaden.

■ Maak de buitenkant regelmatig met een vochtige doek schoon. **U mag het apparaat nooit rechtstreeks of onrechtstreeks met water schoonmaken.**

⚠ OPGELET! De apparaten mogen niet met ammoniak- of oplosmiddelhoudende reinigingsproducten worden schoongemaakt. **Gebruik altijd producten op basis van**

■ Let er bij het schoonmaken van de vloer goed op dat er geen water in de buurt van het apparaat komt. Het in acht nemen van deze regel kan zeer ernstige storingen voorkomen.

■ Bij wijziging van negatieve temperaturen naar positieve temperaturen bij het model DE PN (automatisch ontdooisysteem) moet u opletten bij de vloer, bij het deel van de motors.
Door te veel watervorming op de wanden van het apparaat kan de verdampingsschaal overlopen.
(punt 6.2.2).

⚠ OPGELET! Het dooiwater dat uit de afvoer komt, kan gevaar voor uitglijden veroorzaken. Maak de vloer meteen schoon.

6.2 REINIGING BINNENKANT

6.2.1 APPARATEN MET HALFAUTOMATISCH ONTDOOISYSTEEM - Model «D»

Het halfautomatisch ontdooisysteem is een minder efficiënt systeem, waarbij het dooiwater onder in het apparaat wordt opgevangen.

Het apparaat moet ieder kwartaal worden schoongemaakt.

Voordat u het apparaat schoonmaakt, moet u als volgt te werk gaan:

■ Verwijder de deksels van het apparaat en leg ze op een veilige plek.

⚠ OPGELET! Draag altijd stoffen handschoenen om niet rechtstreeks met uw vingers de binnenkant van het glas aan te raken.

■ Verwijder alle producten en leg ze in een koelkast of ander apparaat om ze te bewaren.


■ Gebruik altijd de handmatige ontdooiprocedure van modellen D en DE om het schoonmaken en het verwijderen van het ijs te vergemakkelijken. **Activeer het handmatige ontdooisysteem van het apparaat.**

ACTIVERING HANDMATIG ONTDOOISYSTEEM MET REGELAAR DANFOSS AK-CC 210 A

Druk gedurende 5 seconden op de **onderste toets** van de regelaar.

OPMERKING! Controleer op het eind van de vorige handeling na 30 seconden of op het display de letter -d- verschijnt. Herhaal deze handeling, als dit niet het geval is.

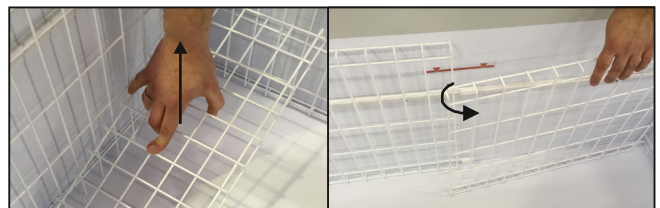
ACTIVERING HANDMATIG ONTDOOISYSTEEM MET REGELAAR DIXELL XR 77 CX

Druk gedurende 5 seconden op de toets  van de regelaar, totdat het gele LED-lampje, het ontdooisymbool, begint te knipperen.

■ Wacht ongeveer 30 minuten nadat het ontdooien is gestart. Trek vervolgens de stekker uit het stopcontact .

■ Verwijder de beschermroosters, zoals op onderstaande afbeelding, en verwijder tegelijkertijd wat ijs.

INFORMATIE! Alleen de apparaten met automatisch ontdooisysteem zijn voorzien van zij- en bodemroosters. Om de roosters gemakkelijker te verwijderen dient u eerst de bodemroosters en dan pas de zijroosters te verwijderen.



■ Dep met een absorberende doek het water op en verwijder alle vuilsporen in het apparaat.

■ Zet de schone roosters weer op hun plaats en vervolgens de glazen deksels.

■ Sluit het apparaat op het stroomnet aan en laat het apparaat gedurende 3 uur leeg draaien. Leg daarna de producten weer terug.

Handleiding

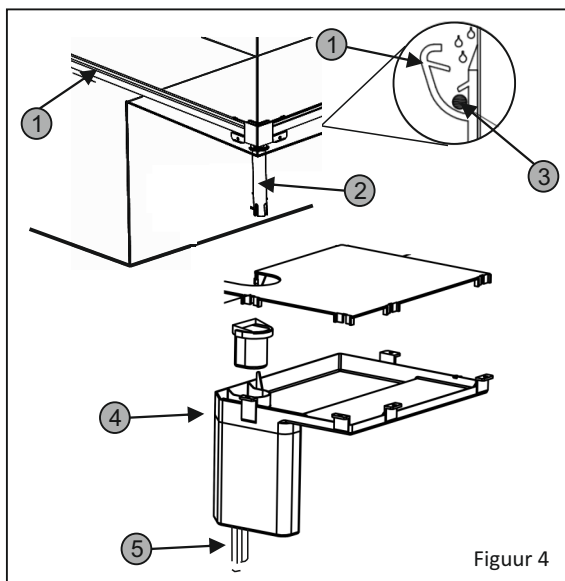
⚠ OPGELET! Vergeet na het schoonmaken nooit om de beschermroosters terug te plaatsen. Die zorgen ervoor dat de producten tot de volgende ontdooiprocedure niet tegen de wanden liggen.

⚠ OPGELET! Gebruik, zoals in het begin reeds vermeld, geen mechanische of andere middelen om het ontdooiproces te versnellen. Verwijder het ijs zoals aanbevolen om schade aan het koelcircuit te voorkomen.

6.2.2 APPARAAT MET AUTOMATISCH ONTDOOISYSTEEM - Model «DE»

Het apparaat met automatisch ontdooisysteem is voorzien van een waterafvoersysteem (afbeelding 4). Dit systeem is ontwikkeld om het dooiwater naar buiten af te voeren.

Het bestaat uit een goot die de dooidruppels opvangt en ze naar de opvangbak boven de condensor brengt. De warmte van de condensor zorgt ervoor dat het dooiwater op den duur verdampt.



Figuur 4

- ① Waterafvoergoot
- ② Afvoer
- ③ Elektrische weerstand
- ④ Verdampingsbak
- ⑤ Valbuis

ZEER BELANGRIJK!

Het afvoersysteem bevat een elektrische weerstand ③. Gebruik nooit spitse of scherpe voorwerpen om de afvoergoot schoon te maken ①.

Gebruik een waterzuiger of een absorberende doek om eventueel opgehoopt vuil te verwijderen.

⚠ OPGELET! Als er tijdens het automatisch ontdooien water onder het apparaat verschijnt, is de opvangbak ④ vol. Maak de omgeving met een droge doek schoon.

BELANGRIJK: Het dooiwater dat uit de opvangbak komt, kan gevaar voor uitglijden veroorzaken - maak de vloer onmiddellijk schoon.

⚠ OPGELET! Zorg ervoor dat er geen water binnen in het apparaat komt.

Gevaar voor te veel water in de opvangbak ④. Gebruik altijd een vochtige doek om de binnenkant schoon te maken.

■ De valbuis ⑤ wordt geleverd met een flexibele slang om het dooiwater weg te leiden.

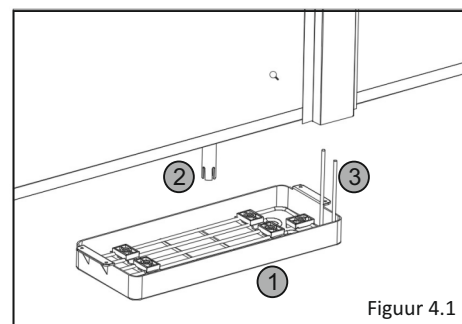
OPMERKING! Optioneel kunt u gewoon een schaal op de vloer onder de flexibele slang of de slang met een verlengstuk op de riolering aansluiten.

Volgens onze onderzoeken is op grond van de klimaatklasse van het apparaat «3L1» de kans dat de opvangbak ④ overstroomt, zeer gering. Het water zal naar verloop van tijd verdampen.

6.2.2.1 VERTICALE KAST (mod. ARV 2.5DE)

Hetzelfde concept van het vorige systeem 6.2.2, maar het waterreservoir bevindt zich aan de achterkant van het apparaat.

Het dooiwater verdampt door de warmte van de door de compressor veroorzaakte hoge druk.



Figuur 4.1

- ① Verdampingsbakagrua
- ② Afvoer
- ③ Hogetemperatuurbuis voor waterverdamping.

ZEER BELANGRIJK:

Om hygiënische redenen is het aanbevolen om het apparaat ten minste 3 à 4 keer per jaar volledig te laten ontdooien om opgehoopte ijs- en vuilresten te verwijderen.

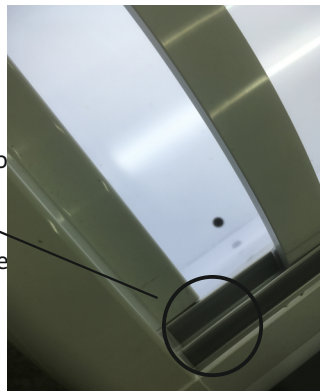
Deze regel is van toepassing op al onze apparaten, met uitzondering van model «DE» (automatisch ontdooisysteem), waarbij naargelang het gebruik 1 à 2 keer per jaar voldoende is.

6.3. REINIGING VAN HET PLASTIC FRAME VAN DE DEKSELS

De glazen deksels van het apparaat schuiven over een plastic frame.

Maak **het plastic profiel waar het deksel op ligt** periodiek (zo vaak als nodig) schoon.

Gebruik een smal opzetstuk van een stofzuiger, een kwastje of perslucht om het opgehoopte vuil te verwijderen.



⚠ OPGELET! Het plastic frame waar de deksels op liggen, heeft een speciaal smeermiddel zodat de deksels goed schuiven. Na verloop van tijd kan het nodig zijn de rail te smeren. Neem in dat geval contact op met de klantenservice.

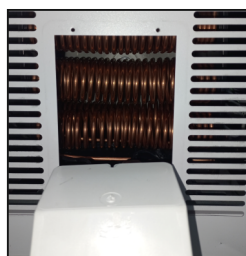
6.4 REINIGING VAN DE CONDENSOR

Wij raden aan de condensorlamellen (serie HOREKA) elk kwartaal en de koperen spiraalbuis (serie SUPERMARKET) jaarlijks te reinigen met tussenpozen die u zelf dient vast te stellen naargelang de reinheid van de ruimte waarin u het apparaat installeert.

- Verwijder de schroeven op het achterste rooster (fig. 6) om toegang te krijgen tot de rechter condensor en op het voorste bedieningspaneel (fig.7) om toegang te krijgen tot de linker condensor.
- Gebruik de stofzuigertip of perslucht onder lage druk om te reinigen.



Figuur.6

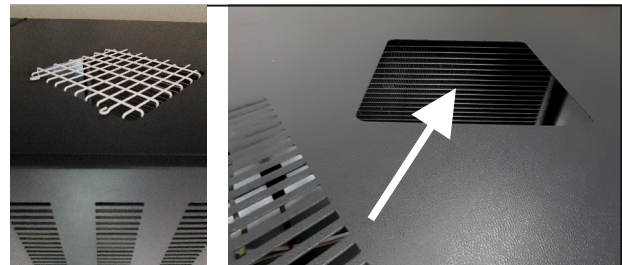


Figuur.7

Bij apparaten die zijn uitgerust met een compressor met variabel toerental (ref. VSC), is de toegang altijd via de voorkant (figuur. 7).

ZEER BELANGRIJK: Bij model ARV 2.5DE is het raadzaam om iedere 30 dagen de ribbels van de microkanaalcondensor schoon te maken.

Dit is heel eenvoudig. In dit geval komt u, op dezelfde manier als bij het hiervoor vermelde horecamodel, via de bovenkant van het apparaat bij de condensor.



⚠ OPGELET! Door het opzuigen van lucht hoort er zich vuil en stof op in de ribben van de condensor. Het niet schoonmaken daarvan kan tot ernstige storingen en/of rendementsverlies van de vriezer leiden.



BELANGRIJK! Draag handschoenen om u tegen snijwonden te beschermen.

6.5. REINIGING VAN HET GLAS

6.5.1. REINIGING BUITENKANT GLAS

Het glas kan altijd worden schoongemaakt, ook als het apparaat aan staat. Om het glas schoon te maken hoeft u het deksel niet te verwijderen.

- Maak het glas met een normale glasreiniger schoon. Een neutraal reinigingsmiddel is hiervoor ideaal.
- Voorkom dat de glasreiniger in aanraking komt met de plastic profielen of rubbers van de deksels.

⚠ OPGELET! Let er bij het schoonmaken van het glas op dat het product niet in aanraking komt met het plastic en de rubbers van het apparaat. Glasreinigers bevatten gewoonlijk oplosmiddelen die de afdichtingsoppervlakken van het deksel en de werking ervan kunnen beschadigen.

Als er reinigingsmiddel op is gekomen, verwijder dit dan meteen met een met schoon water bevochtigde doek en maak het oppervlak vervolgens met een droge doek goed droog.

6.5.2. REINIGING BINNENKANT GLAS

Om de binnenkant van het glas schoon te maken moet u enige voorzichtigheid in acht nemen.

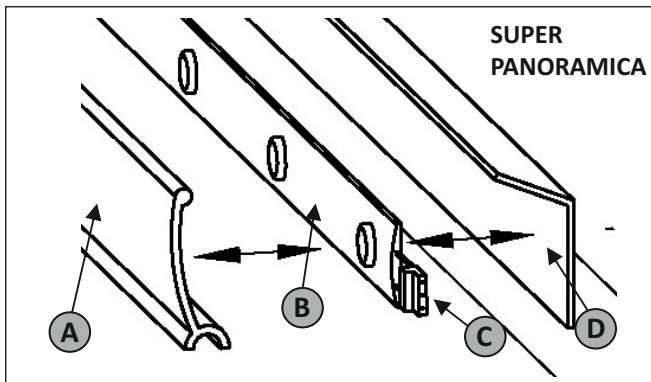
- Verwijder de deksels van het apparaat met katoenen handschoenen.
- Laat ze gedurende 20 minuten bij kamertemperatuur staan.
- Maak ze schoon met een zachte, katoenen doek, die licht bevochtigd is met volledig schoon en PH-neutraal water.

ZEER BELANGRIJK! gebruik nooit reinigingsmiddelen om de binnenkant van het glas schoon te maken.

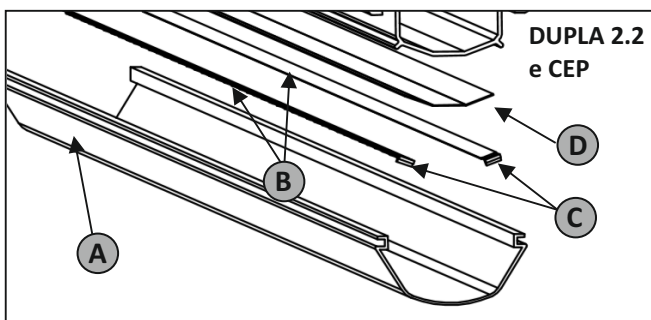
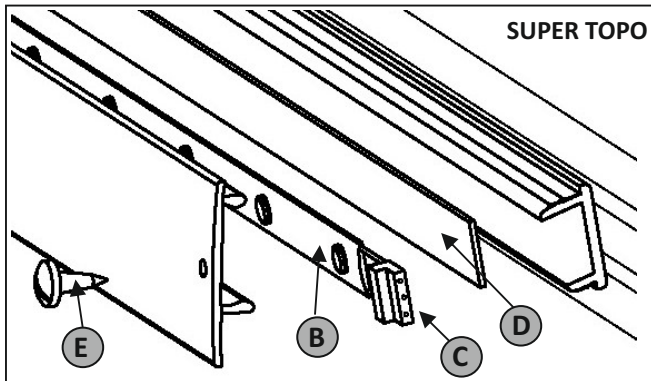
6.6 SUBSTITUIÇÃO DA ILUMINAÇÃO LED

Als u de LED-verlichting wilt vervangen, maak dan het profiel van kunsthars **A** dat de toegang tot de LED-strip **B** beschermt, los.

Trek de connector **C** eruit en verwijder de strip **B**. Verwijder, om de nieuwe LED-strip aan te brengen, de beschermende folie van de plakstrip, sluit de connector aan en plak vanaf hier de strip langs de plaat **D** vast.



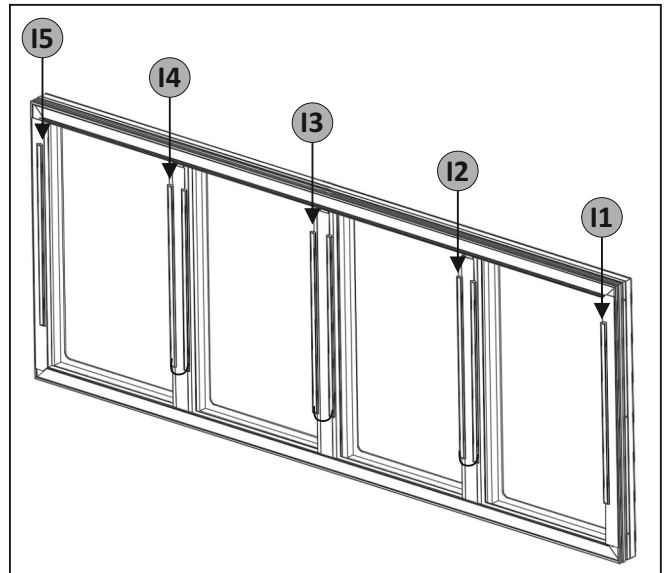
⚠ LET OP! Voor SUPER en PANORAMICA TOPO modellen moeten eerst de bevestigingsschroeven **E** worden verwijderd om het profiel van kunsthars los te kunnen maken.



⚠ LET OP! De LED-verlichting mag uitsluitend door gespecialiseerde vakmensen van de klantenservice worden vervangen.

■ Bij de verticale kast, model ARV, wordt de LED op een andere manier vervangen, die iets lastiger is dan bij de eerder genoemde modellen.

In dit specifieke geval wordt het apparaat niet geleverd met de connector **C**. De verlichting moet door de technische dienst van de klantenservice worden vervangen.



ZEER BELANGRIJK!

Bij het aansluiten van de nieuwe LED of LED-transformator moet u op de polariteit letten. **HOUD ALTIJD DEZELFDE VOLGORDE AAN BIJ HET AANSLUITEN VAN DE DRADEN.**

6.7 VERVANGING VAN DE LED-TRANSFORMATOR

Alle apparaten met LED-verlichting hebben opwaarts een 110/240 V - 12V transformator.

ZEER BELANGRIJK!

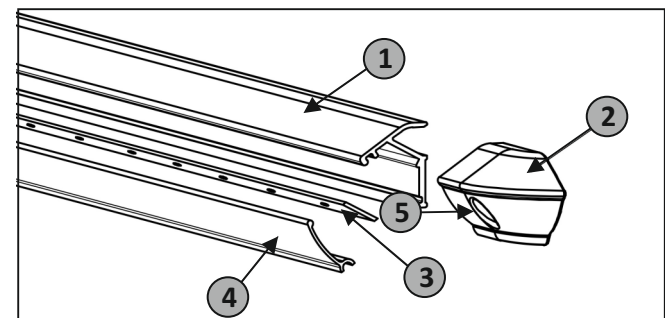
De apparaten voldoen aan zeer strenge normatieve criteria. Gebruik voor het vervangen van de transformator en andere elektrische onderdelen altijd de door de fabrikant aanbevolen onderdelen.

De vervanging door een ander elektrisch onderdeel doet afbreuk aan de veiligheids- en compatibiliteitstesten die het apparaat heeft ondergaan.

6.8 EXTRA VERLICHTING (OPTIONEEL)

De extra verlichting kan optioneel worden geleverd als een tweede LED-lijn voor apparaten die al zijn uitgerust met verlichting, of gebruik deze kit voor apparaten die niet zijn uitgerust met standaardverlichting.

⚠ OPGELET! De kit kan alleen worden aangebracht op het moment van fabricage.



Om de LED in geval van een defect te vervangen draait u de schroef **5** los waarmee de afwerkhoeke **2** is bevestigd, haalt u het acryl **4** eruit en verwijdert u de LED **3**.

Handleiding

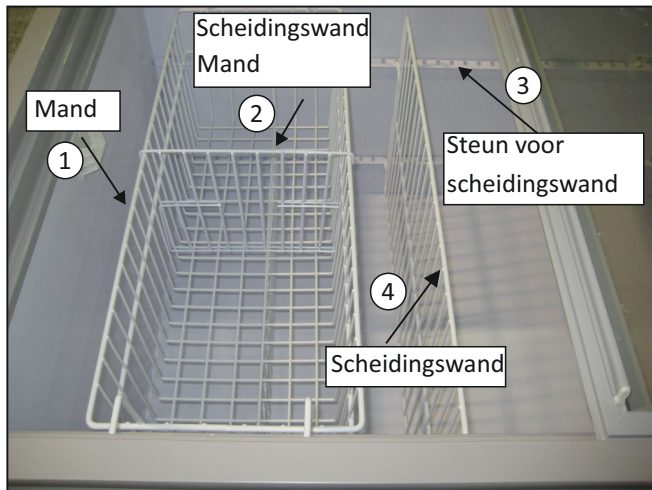
7. VERPAKKING VAN HET PRODUCT / ACCESSOIRES

7.1 BINNENKANT

7.1.1 APPARATEN ZONDER ONTDOOISYSTEEM

Het product kan op verschillen manieren worden verpakt. De wanden van het apparaat zijn voorzien van geperforeerde geleiders (3) voor scheidingswanden (4). Zo kunt u uw producten naar behoefte verdelen.

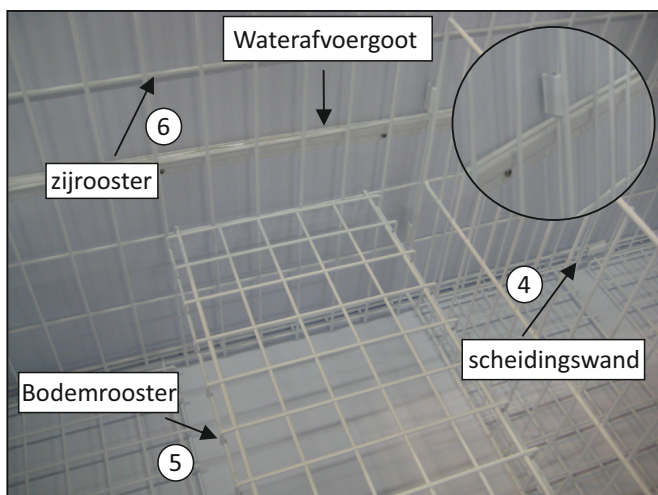
Naast de scheidingswanden (4) zijn er manden (1) en afscheidingen voor de manden (2).



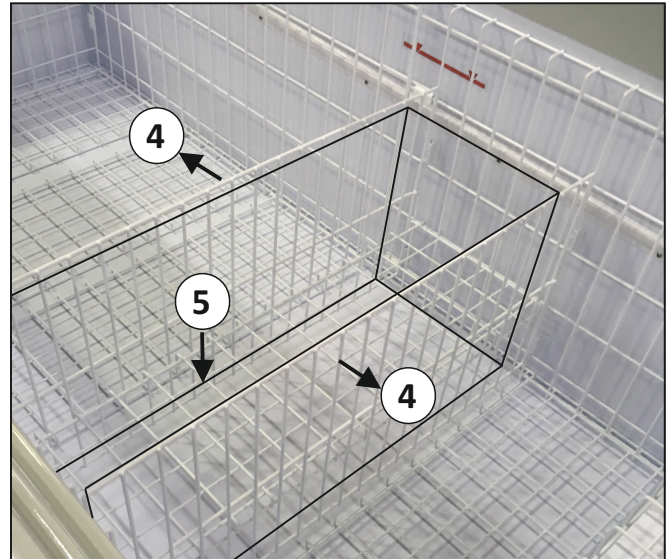
7.1.2 APPARATEN MET ONTDOOISYSTEEM

De apparaten met ontdooisysteem worden geleverd met een bodemrooster (5), zijroosters (6) en dwarse scheidingswanden (4).

Het bodemrooster (5) kan op verschillende hoogtes aan de zijroosters worden bevestigd (6).



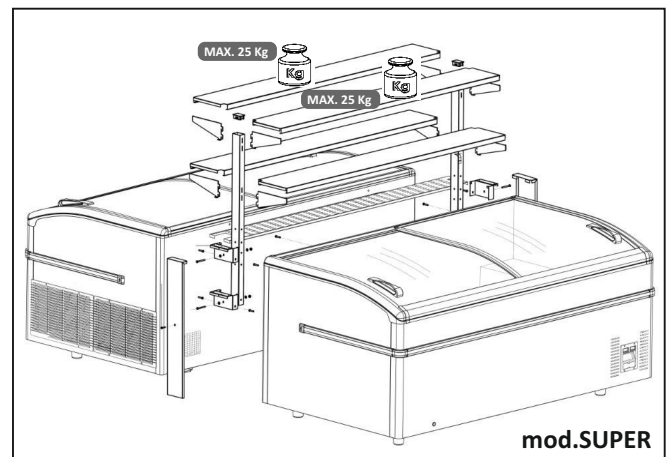
Bovendien kunt u in de tussenruimte tussen de bodemroosters, zoals hieronder aangegeven, scheidingswanden plaatsen en verschillende compartimenten voor de uitgestalde producten creëren. Vergeet niet dat u het bodemrooster op iedere gewenste hoogte kunt zetten.

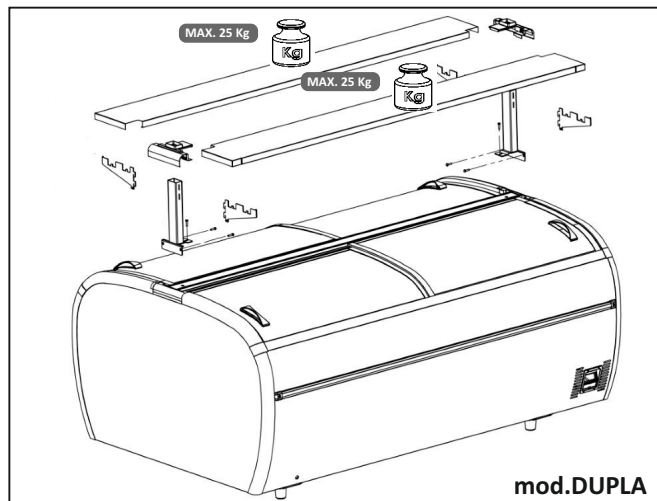


7.2. BUITENKANT

Bij het plug-insysteem kunnen er (optioneel) extra schappen worden bijgeleverd voor het uitstellen van andere producten aan de buitenkant.

De volgende afbeelding laat een voorbeeld van gemonteerde schappen zien.



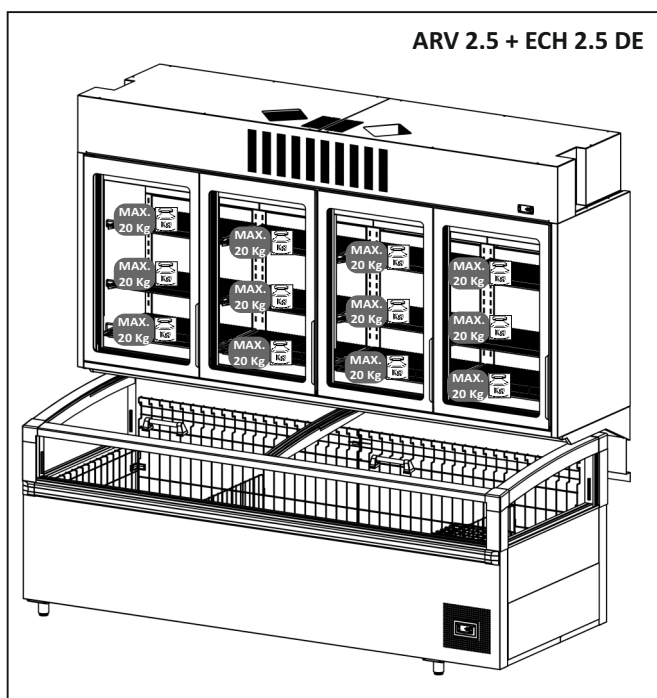
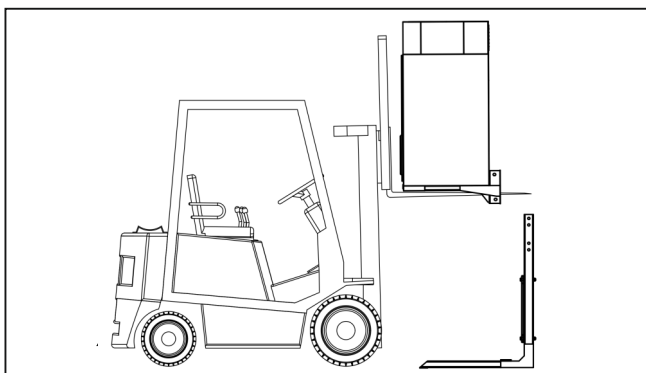


mod.DUPLA

Voor informatie over het installeren en leveren van dit materiaal kunt u contact opnemen met de klantenservice.

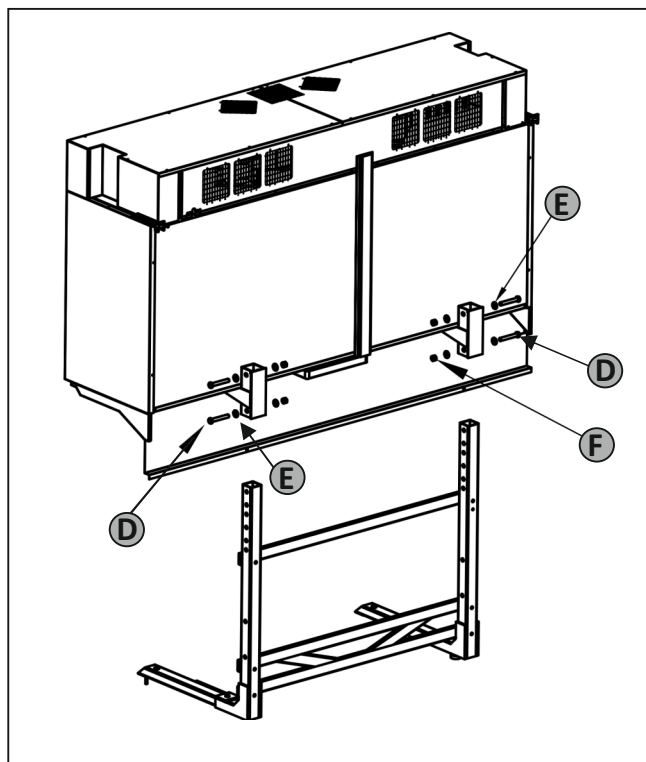
- A** Schroeven M12 x 110 mm
- B** Ring Ø12
- C** Moer M12

7.3.2- TRANSPORT EN HEFFEN VAN HET APPARAAT



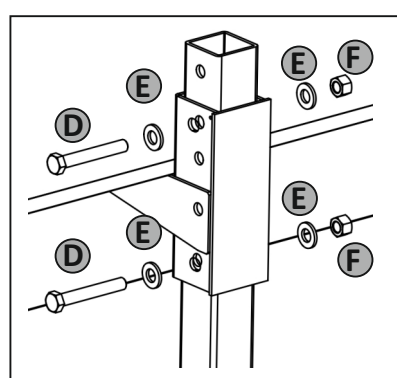
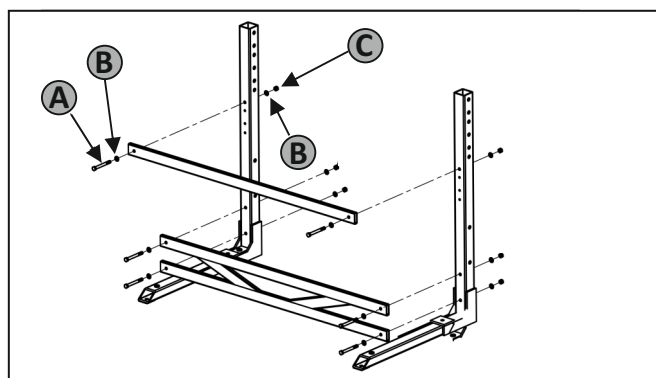
ARV 2.5 + ECH 2.5 DE

7.3.3- BEVESTIGING VAN DE STEUN VAN HET APPARAAT

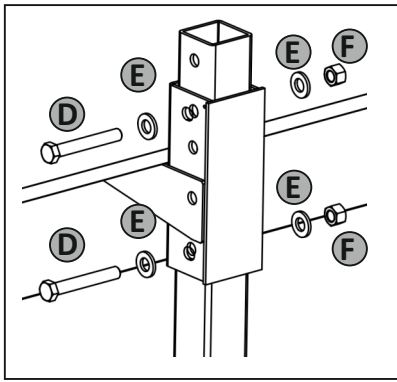


7.3 BEVESTIGINGSSTEUN VAN DE VERTIKALE KAST ARV 2.5

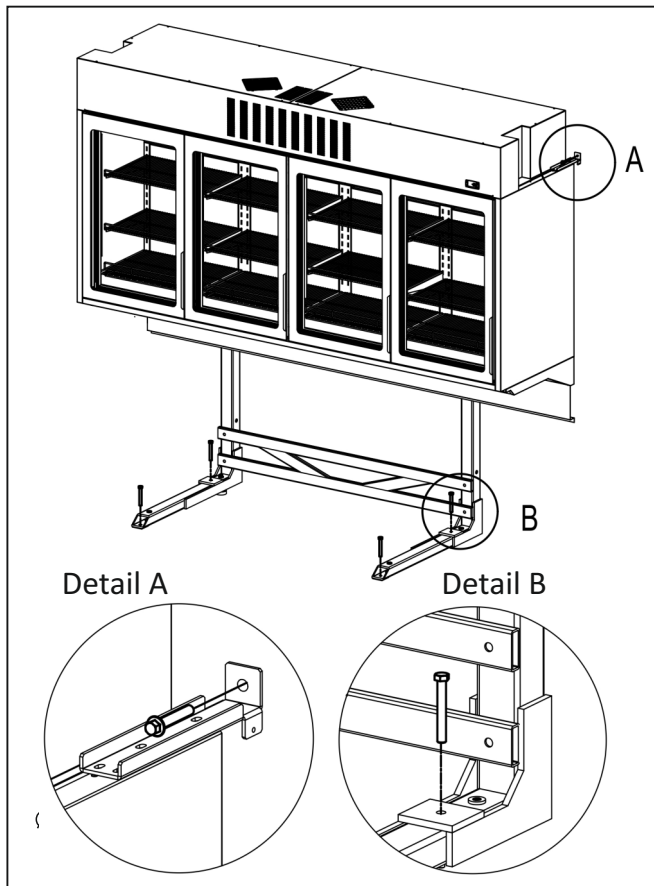
7.3.1 BEVESTIGINGSCONSTRUCTIE



- D** Schroeven M16 x 110 mm
- E** Ring Ø16
- F** Moer Hex M16



7.3.4- BEVESTIGING VAN DE STEUN AAN DE MUUR



⚠ ZEER BELANGRIJK: De steun van de verticale kast (model ARV) moet verplicht aan de grond worden vastgemaakt, net zoals de zijbevestigingen aan de muur moeten worden vastgemaakt.

8. REGELGEVING / CERTIFICERING

Het gekochte apparaat voldoet aan de volgende richtlijnen/normen:

- Laagspanning: **2014/35/EU**
 - Elektromagnetische compatibiliteit: **2014/30/EU**
 - Bijzondere vereisten voor commerciële koelapparaten: **EN/IEC 60335-2-89**
 - Huishoudelijke elektrische apparaten en gelijkaardig: **EN/IEC 60335-2-24**
 - Elektrische veiligheid: **EN/IEC 60335-1**
 - Elektromagnetische compatibiliteit - Vereisten voor elektrische huishoudelijke apparaten: **EN 55014 / EN 61000 / CISPR 14-1**
 - Definities en testcriteria: **ISO 23953-1**
 - Beperking van het gebruik van gevaarlijke stoffen **RoHS**
 - Afval van elektrische en elektronische apparatuur **REEE**
 - Neem bij dit laatste punt de regelgeving van uw land inzake de verwijdering van het apparaat in acht.
- N.B.! Gooi het apparaat niet weg met het



CE CB

